

Línea de Cocción Modular e-XP 900 TOP DE INDUCCIÓN DE SUPERFICIE COMPLETA 400 mm

ARTÍCULO # _____

MODELO # _____

NOMBRE # _____

SIS # _____

AIA # _____

**391666 (E9HHEDBAMCA)**Placa de inducción eléctrica
e-XP de superficie
completa, 8 bobinas (2 kW
cada una)

Descripción

Artículo No.

Top inducción de superficie completa está diseñado para ofrecer rendimiento, flexibilidad, eficiencia y facilidad de uso y mantenimiento. Cuenta con dos zonas de cocción independientes, cada una equipada con un sistema multibobina, lo que permite el uso de múltiples ollas y sartenes de varios tamaños (mínimo Ø 7 cm). La tecnología de inducción garantiza una baja disipación de calor en la cocina y una fácil limpieza, lo que garantiza la máxima higiene. La superficie no se calienta directamente, lo que evita que los alimentos se quemen en la placa. Fabricada con una encimera de acero inoxidable prensado de 2 mm de una sola pieza, paneles con acabado Scotch Brite AISI 304 y resistencia al agua IPX5, la unidad garantiza durabilidad y protección. La profundidad de 930 mm proporciona una zona de trabajo ampliada, mientras que los bordes laterales en ángulo recto permiten una alineación perfecta con los equipos adyacentes. La unidad incluye una base técnica cerrada que alberga los generadores, el sistema de ventilación y los filtros, todos ellos accesibles desde la parte delantera para simplificar las operaciones de mantenimiento y servicio. Cada zona de cocción cuenta con una interfaz de usuario dedicada con una pantalla y un mando de control, que gestiona las cuatro bobinas de la zona. Las opciones de funcionamiento incluyen 30 niveles de potencia o control de temperatura de 30 a 250 °C, con un sensor electrónico situado debajo del cristal para medir la temperatura del fondo de la sartén. Este modelo, que cumple con la Ordenanza suiza sobre eficiencia energética (730.02).

Características técnicas

- La inducción de zona libre ofrece la posibilidad de utilizar múltiples ollas y sartenes, incluso de tamaños pequeños (diámetro mínimo de 7 cm), gracias al diseño del sistema multibobina que activa toda la superficie, ideal para menús a la carta.
- La interfaz de usuario de cada zona cuenta con una pantalla y un mando, que controlan simultáneamente las 4 bobinas de la misma zona.
- La superficie lisa de vitrocerámica presenta un aumento limitado de la temperatura y se puede limpiar rápida y fácilmente, lo que garantiza la máxima higiene.
- Ajuste del nivel de potencia de 1 a 30 o ajustes de temperatura de 30 a 190 °C.
- Muy baja dispersión de calor hacia la cocina.
- La superficie de cocción de cristal cerámico liso no se calienta directamente, por lo tanto no hay restos quemados sobre la superficie de cocción.

Construcción

- Todos los paneles exteriores son en acero inoxidable con acabado Scotch Brite.
- Los bordes laterales de la máquina son en ángulo recto para una unión perfecta entre unidades, eliminando huecos y posibles infiltraciones de suciedad.
- Plano de trabajo prensado en una sola pieza en acero inoxidable sin juntas.
- Unidad de 930 mm de fondo para proporcionar una superficie de trabajo mayor.
- Base técnica cerrada, que contiene generadores, sistema de ventilación y filtros.
- Base técnica cerrada que contiene generadores, sistema de ventilación y filtros.
- Se puede acceder fácilmente a todos los componentes principales desde la parte delantera, incluidos los filtros de inducción.
- Resistencia al agua IPX5.
- Diámetro mínimo de la base de la sartén: 7 cm.
- 8 bobinas - 2 kW cada una.

Sostenibilidad

- Este modelo cumple con la Ordenanza Suiza sobre Eficiencia Energética (730.02).

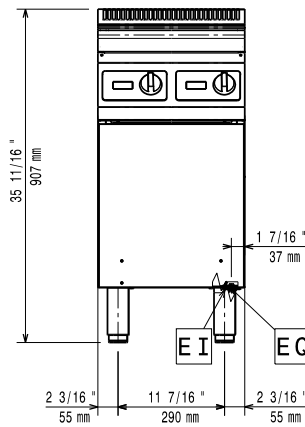


Aprobación: _____

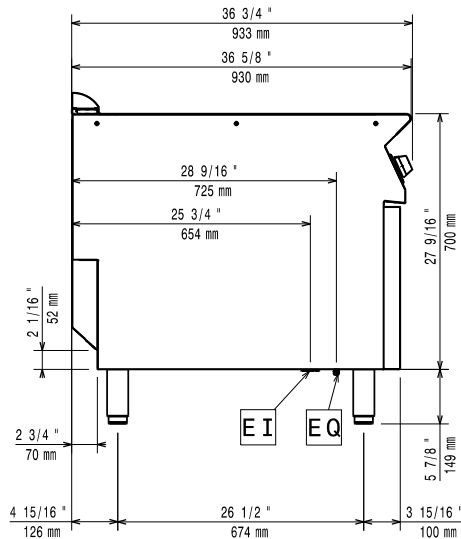
accesorios opcionales

- Kit de sellado de juntas PNC 206086
- Soporte para sistema a puente 800 mm PNC 206137
- Soporte para sistema a puente 1000 mm PNC 206138
- Soporte para sistema a puente 1200 mm PNC 206139
- Soporte para sistema a puente 1400 mm PNC 206140
- Soporte para sistema a puente 1600 mm PNC 206141
- Soporte para sistema a puente 400 mm PNC 206154
- Extensión para columna de agua, línea 900 PNC 206290
- Alzatina de humos 400mm PNC 206303
- Rejilla en acero inoxidable para parrillas monobloque PNC 206404
- 2 paneles cobertura lateral para elementos top PNC 216278

Alzado

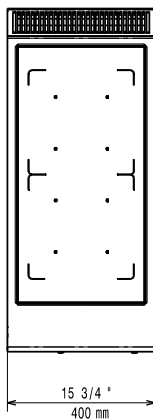


Lateral



EI = Conexión eléctrica (energía)
 EQ = Tornillo equipotencial

Planta



Eléctrico

Suministro de voltaje	380-415 V/3N ph/50-60 Hz
Total watos	16 kW

Info

Dimensiones externas, ancho	400 mm
Dimensiones externas, fondo	930 mm
Dimensiones externas, alto	850 mm
Peso neto	71.5 kg
Peso del paquete	78.5 kg
Alto del paquete:	520 mm
Ancho del paquete:	460 mm
Fondo del paquete:	1020 mm
Volumen del paquete	0.24 m ³
Grupo de certificación:	IH920